

**COD. 900126**

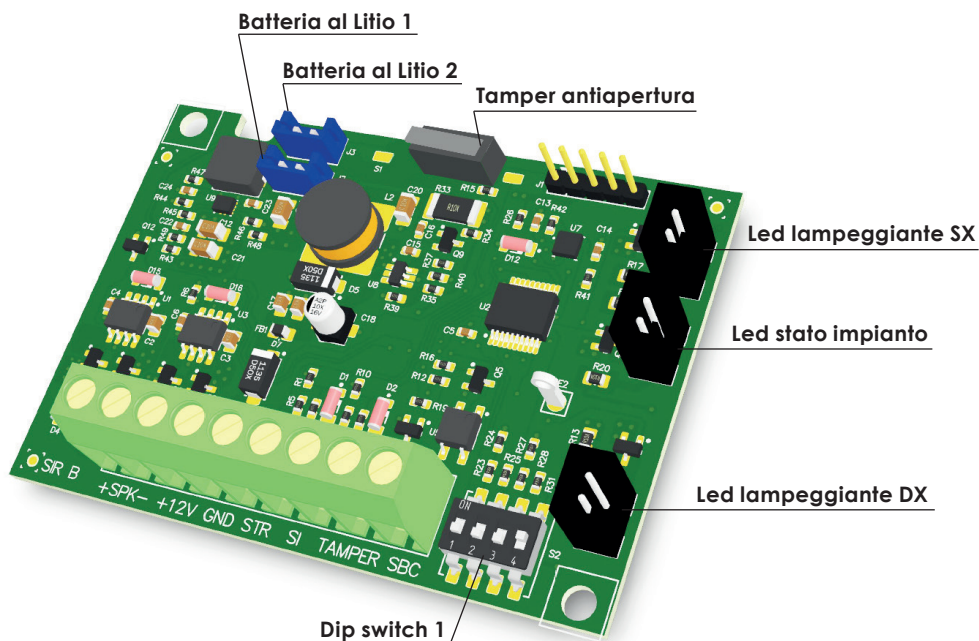
Sirander è una autoalimentata con batteria a litio da esterno per sistemi di sicurezza. Progettata per resistere a manomissioni grazie ad un'elettronica di nuova generazione abbinata ad un contenitore con la forma compatta più resistente in natura!

Gli assorbimenti ridotti al minimo, permettono un'ottimizzazione dell'impianto d'allarme nonché un reale risparmio energetico.

E' compatibile con tutte le centrali convenzionali con partenza d'allarme configurabile.

CARATTERISTICHE GENERALI

- ✓ Lampeggianti alta luminosità
- ✓ Tamper antiapertura
- ✓ Segnalazione sonora stato impianto selezionabile
- ✓ 2 batterie al litio **in dotazione** da 3.7 V 1600 mAh
- ✓ 2 modalità sonore selezionabili
- ✓ Antistrappo elettronico (MEMS)
- ✓ Predisposizione per antischiuma cod. 900100
- ✓ Ingresso visualizzazione stato impianto "SI"
- ✓ Anticollide, un forte urto sulla sirena fa aprire l'uscita tamper

DESCRIZIONE DISPOSITIVO


+SPK-	Tromba esponenziale
+12V	Alimentazione positiva (+13,8V)
GND	Alimentazione negativa (COM)
STR	Ingresso comando (START)
SI	Ingresso stato impianto
TAMPER	Uscita manomissione opto relè corrente max ammissibile: 55 mA, tensione max applicabile: 60 Vac. Si apre in caso di strappo, apertura del coperchio o anticollisione.
SBC	Uscita batteria scarica open collector corrente max ammissibile: 55 mA, tensione max applicabile: 35 Vdc.

N.B. Gli ingressi "SI" e "STR" funzionano solo con logica positiva/negativa a mancare senza necessità di alcuna programmazione.

N.B. Alla prima accensione Sirander non entrerà in normale funzionamento finché sul morsetto "STR" (START) non sarà presente il segnale positivo/negativo, questo stato sarà segnalato con un lampeggio del led di stato impianto.

N.B. In caso di allarme la sirena garantisce 3 minuti di suonata consecutiva.

PROCEDURA DI INIZIALIZZAZIONE

Una volta effettuati tutti i collegamenti in centrale procedere nel collegare le batterie e successivamente l'alimentazione dopodiché lo START. In caso di blocco scollegare in sequenza le batterie, START e positivo.

N.B. Si consiglia l'utilizzo di protezioni quando si lavora a ridosso della sirena.

SETTAGGIO DIP SWITCH 1

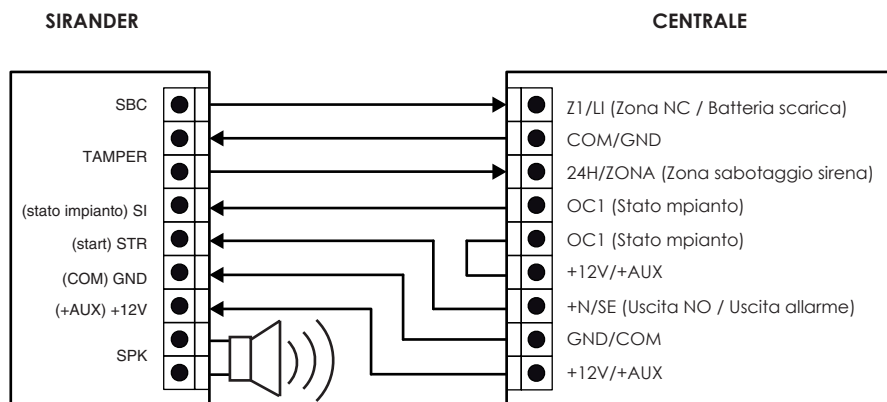
CONTEGGIO ALLARMI GIORNALIERI	1	
	ON	LIMITE 4 ALLARMI GIORNALIERI (default)
	OFF	INFINITI

ANTICOLLIDE	2	
	ON	ABILITATO (default)
	OFF	DISABILITATO

SEGNALAZIONE SONORA SU CAMBIO STATO IMPIANTO	3	
	ON	ATTIVA (default)
	OFF	DISATTIVA

SELEZIONE SUONO ALLARME	4	
	ON	SUONO TIPO 1 (default)
	OFF	SUONO TIPO 2

COLLEGAMENTO SIRANDER - CENTRALE



CARATTERISTICHE TECNICHE

PARAMETRO	CONDIZIONE	VALORE
Alimentazione		10-16 VDC
Assorbimento tipico		9 mA
Assorbimento massimo		141 mA
Intensità luminosa Led	In allarme	70 lm
Intensità luminosa Led	Stato impianto	20 lm
Pressione sonora max	1 m	110 dB(A)
Frequenza toni		1,4 ÷ 1,8 KHz
Temperature di funzionamento		-25°C / 65°C
Peso (compresa di batteria al litio)		1,3 Kg
Dimensioni		290 x 255 x 65mm

DIRETTIVE

Bassa tensione (LVD):.....2014/35/EU
 Compatibilità elettromagnetica (EMC):..2014/30/EU

NORME GENERICHE

Sicurezza elettrica:.....EN60335-1
 EMC - Immunità:.....EN61000-6-1
 EMC - Emissioni:.....EN61000-6-3

NORME SPECIFICHE DI PRODOTTO

Sistemi di allarme intrusione - dispositivi di avviso:.....EN50131-4
 Livello di sicurezza:.....2
 Classe ambientale:.....IV

Condizioni di garanzia sul sito www.essegibisicurezza.it



Il prodotto deve essere smaltito nel rispetto delle leggi e delle normative locali. Per ottenere informazioni sul corretto smaltimento del prodotto a fine ciclo vita consultare Unione Europea: Informazioni sullo smaltimento.



Dispositivo conforme ai requisiti essenziali e altre disposizioni pertinenti stabilite dalla direttiva 1999/5/CE

Essegibi ® è un marchio Femax Elettronica S.r.l. - Via Mura dei Francesi 26 - 00043 - Ciampino (RM)